

# SEAMLESS TECHNOLOGY

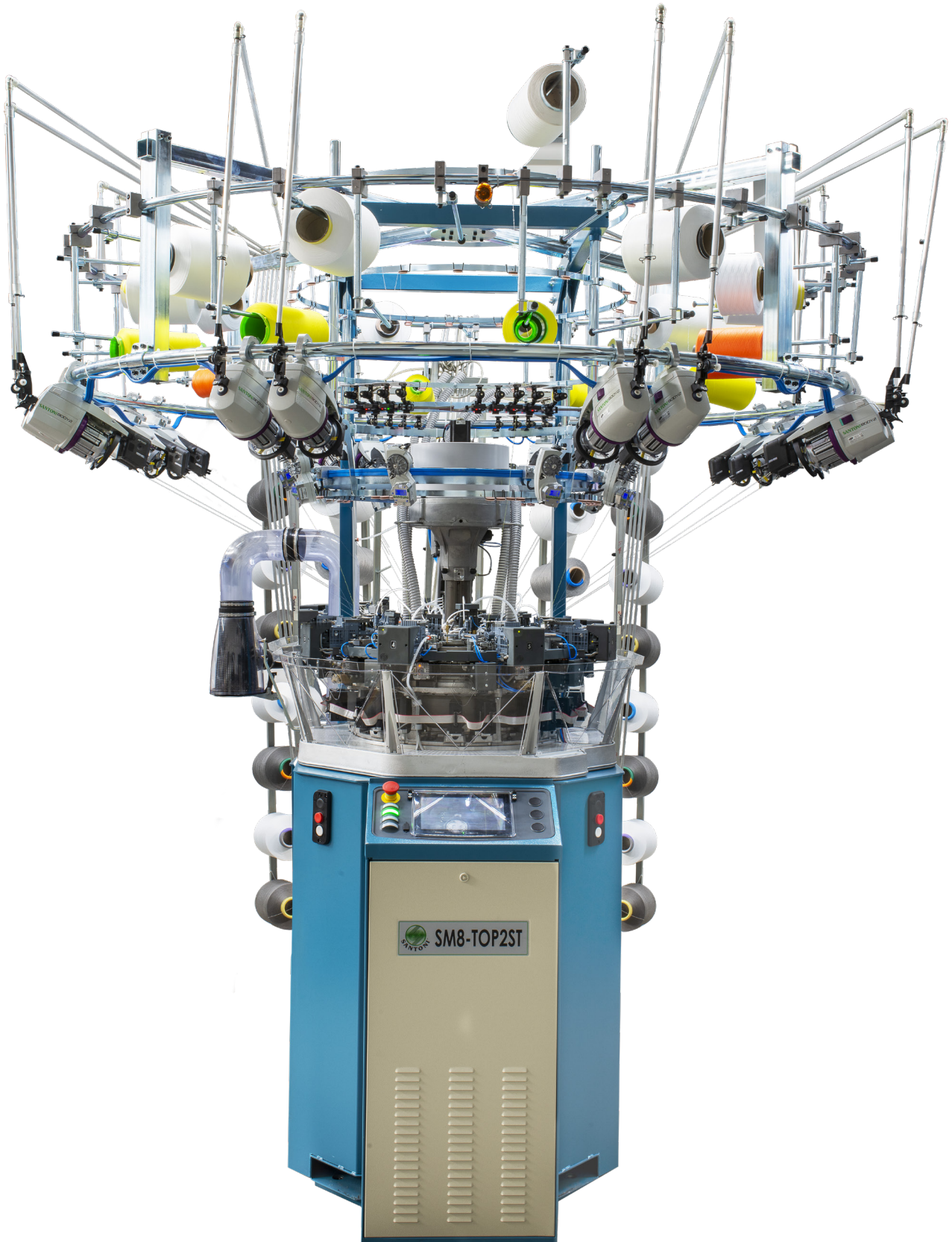
ELECTRONIC SEAMLESSWEAR KNITTING MACHINE

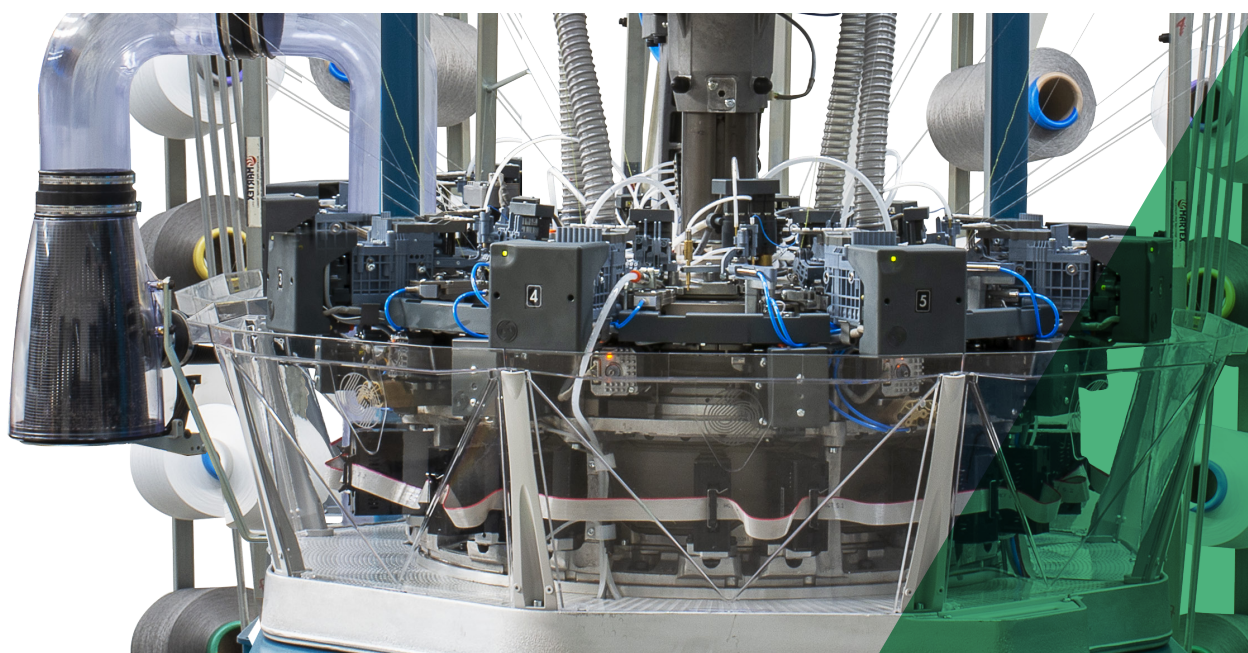
SM8-TOP2ST

MONOFRONTURA

# SEAMLESS TECHNOLOGY

## SM8-TOP2ST MONOFRONTURA





## SEAMLESS TECHNOLOGY

### SM8-TOP2ST MONOFRONTURA

---

Macchina circolare elettronica monofrontura a 8 cadute, con 2 punti di selezione ago-ago ad ogni caduta di maglia, per la produzione di capi singoli in spugna disegnata (in selezione ago-ago) oltre ai vari capi seamless-wear per maglieria intima, esterna, da bagno, sportiva, sanitaria.

---

# SEAMLESS TECHNOLOGY

## SM8-TOP2ST MONOFRONTURA

- **DIAMETRI**  
13" 14" 15" 16" 17" 18" 19" 20"
- **FINEZZA MACCHINA**  
E 24 - E26 - E28
- **FINEZZA AGO**  
Da gg 54 a gg 70.
- **NUMERO DELLE CADUTE**  
8 per tutti i diametri.
- **VELOCITÀ MASSIMA**  
Diametri da 13" a 20" speed factor da 1430 (13" max speed 110rpm).
- **TIPO DI SELEZIONE**  
Attuatori seriali a 16 livelli n° 2 per caduta.
- **GUIDAFILI RIGATORI**  
N° 8 guidafile ogni caduta, (con il guidafile 1 e 2 a tre posizioni, il 3 a due posizioni, il 4 e 5 a quattro posizioni ed il 6 a sei posizioni ), piu' due guidafile colore a due posizioni (brevetto Santoni)
- **PINZE PER ELASTOMERI NUDI E RICOPERTI**  
n° 3 per ogni caduta.
- **PLATORELLO UNCINI E SEGHETTA RASAFILI**  
Movimento verticale del platorello, dotato dello sgancio seghetta (brevetto Santoni), azionato da motore passo-passo che consente di variare l'altezza di lavoro della seghetta.
- **TIRAGGIO**  
Aspirazione con due o tre ventole (secondo i diametri) o con impianto centralizzato.  
Tubo interno formazione maglia Ø150mm, tubo passaggio capo Ø100mm. Valvola parzializzatrice a programmazione incrementale elettronica;  
(a richiesta: Kit tubo rotante oppure kit Antitwist con tubo rotante).
- **CAMME FORMAZIONE MAGLIA**  
Regolazione formazione maglia mediante motorini passo passo, indipendenti per ogni caduta con possibilità di allargamento, restringimento e sfumature sullo stesso rango maglia (brevetto Santoni).
- **CUSTODIA CAMME PLATINE**  
Coperchio platine per maglia spugna e liscia di "tipo maglieristico" (svincolato dal cilindro e centrato sul piatto superiore) registrabile angolarmente tramite un motore passo-passo (brevetto Santoni).
- **PRINCIPALI LAVORAZIONI**  
Bordo singolo o doppio, realizzato con uncini, in diverse selezioni ad elastico immagliato, tramato o flottato.  
A 8 cadute sullo stesso rango: spugna disegnata con maglia flottata; 3 vie tecniche; 2 vie tecniche più 1 colore sul filo di fondo; disegno nitido; tramato su tutte le cadute.  
(A richiesta: n°4 triangoli di maglia mobili per lavorazioni, sullo stesso rango, a 4 cadute con: spugna disegnata con maglia flottata più 2 colori sul filo di fondo; 3 vie tecniche più 2 colori sul filo di fondo; 3 vie tecniche più spugna disegnata e maglia flottata).
- **ALIMENTAZIONE FILI**  
N° 10 BODYMAP (2 dei quali utilizzati per bordi elastici), piu' n° 16 alimentatori LGL Santoni BODY-ATTIVO con collegamento seriale in can-bus e visualizzazione dei valori di assorbimento filo sul display macchina  
- Optional BTSR: ULTRAFEEDER2(+UNICO2); ROLLING FEEDER  
- Optional LGL: Santoni BODYMAP; Santoni BODY e/o BODY-ATTIVO  
- Optional Dinema: PLUS  
- Optional MEMMINGER: SFE
- **SENSORI SCORRIMENTO FILI**  
Sensori seriali SPYDER Dinema di tipo capacitivo.  
(A richiesta: q.tà 8 sensori ISPY Dinema di tipo ottico).
- **PORTAROCHE**  
Completo di cantra posteriore a 24 rocche.

(A richiesta: cantra con infilaggio pneumatico o chiusa per kit cotone).

● **LUBRIFICAZIONE**

Centralina a comando pneumatico a dosatori progressivi con riciclo olio e gestione indipendente dell'olio tra il settore aghi/platine e selettori.

● **MOVIMENTO MACCHINA**

Motore Brushless e manovella elettronica per movimento manuale.

● **CONTROLLER ELETTRONICO**

Nuova elettronica X2Q Dinema con microprocessore IMX8.

● **TASTIERA MACCHINA**

Display touch screen 9" a colori dotato del carter di protezione.

● **PROGRAMMAZIONE**

SW grafico iPOLARIS per una programmazione mc "user friendly";  
i programmi si possono trasferire in macchina tramite chiave USB, FDU4 o tramite rete.

● **CONSUMI**

Potenza assorbita da 13" a 16": dalle ventole 4,1Kw (50Hz) o 5,1Kw (60 Hz); dalla mc (config.standard) 2,2Kw  
Potenza assorbita da 17" a 20": dalle ventole 4,4Kw (50Hz) o 5,6Kw (60 Hz); dalla mc (config.standard) 2,2Kw  
Aria compressa 50 litri/' a 6 Bar.

● **PESI**

KG. 600 / 750 ca.

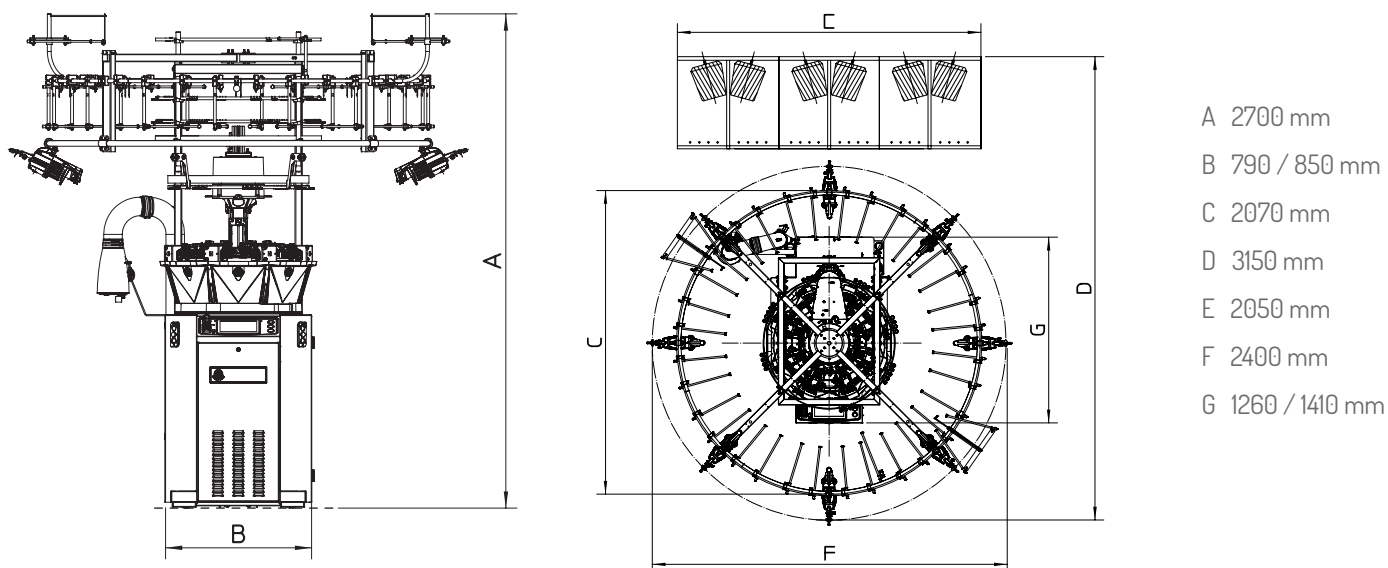
● **PRODUZIONE**

SEAMLESS-WEAR, INTIMO, ESTERNO, BAGNO, SPORTIVO, SANITARIO (consentendo l'utilizzo delle più svariate tipologie di filato elastomeri nudi e ricoperti).

● **NORMATIVE**

La macchina è conforme alle normative CE.

## DISEGNO TECNICO E MISURE



**AVVERTENZA:**

I dati indicati sono solo a titolo informativo. Santoni S.p.A. si riserva di modificare una o più caratteristiche delle macchine senza preavviso o senza l'obbligo di fornire tali modifiche alle macchine già installate.

Le immagini sono solo esemplificative e non costituiscono riferimento.



**SANTONI SPA**

Via Carlo Fenzi, 14 - 25135 Brescia - Italy  
Tel. +39 030 37671 Fax +39 030 3767400

P.IVA e CF: IT 00273280172

info.santoni@santoni.com - www.santoni.com