

MACCHINE AUSILIARIE

MACCHINA AUTOMATICA PER L'ASSEMBLAGGIO DEL COLLANT

LC36 SP/DP



MACCHINE AUSILIARIE

LC36 SP/DP

Macchina automatica per l'assemblaggio del collant.

La nuova macchina per l'assemblaggio del collant interamente progettata e costruita dalla Santoni garantisce una elevata qualità di cucitura ed una elevata flessibilità di utilizzo grazie alla gestione completamente elettronica.

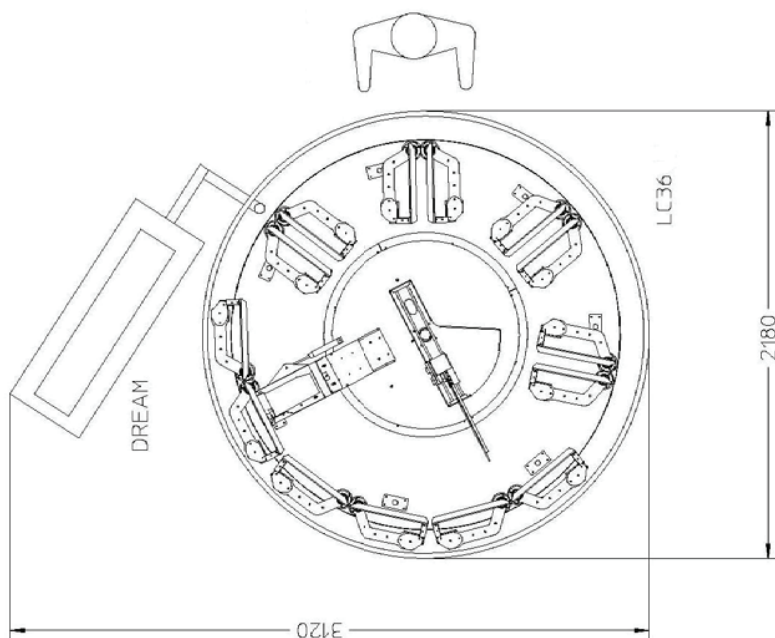
MACCHINE AUSILIARIE

LC36 SP/DP

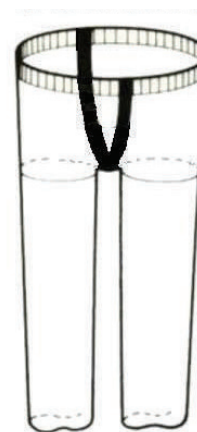
Voci	Valori
Dimensioni	Ø 2.200 x 2.100 (h) mm
Teste di cucitura	Nr. 1 Union Special 9M
Forme	Nr. 7 - 360 mm
Pressione aria	6 bar
Consumo aria	200 NI/min
Potenza assorbita	3,7 Kw
Tempo di ciclo	4,5 Sec.
Produzione massima	66 Dz/hr (pair)

Caratteristiche
Nr. 7 forme con sistema di chiusura elettromagnetico
La barra elettrica esterna per il comando di apertura forme facilita le operazioni di manutenzione
Stazione di caricamento libera da ingombri e predisposta per accogliere fino a 2 operatori
Doppio posizionatore (DP) per il corretto allineamento degli elastici e del cavallo o singolo posizionatore (SP) per i soli elastici
Possibilità di collegamento alla macchina cucipunte
Sistema per lo scarico dei prodotti non correttamente posizionati (solo con DP)

Applicazioni: Underwear, Sportswear, Swimwear, Medical Textiles, Technical Textiles.



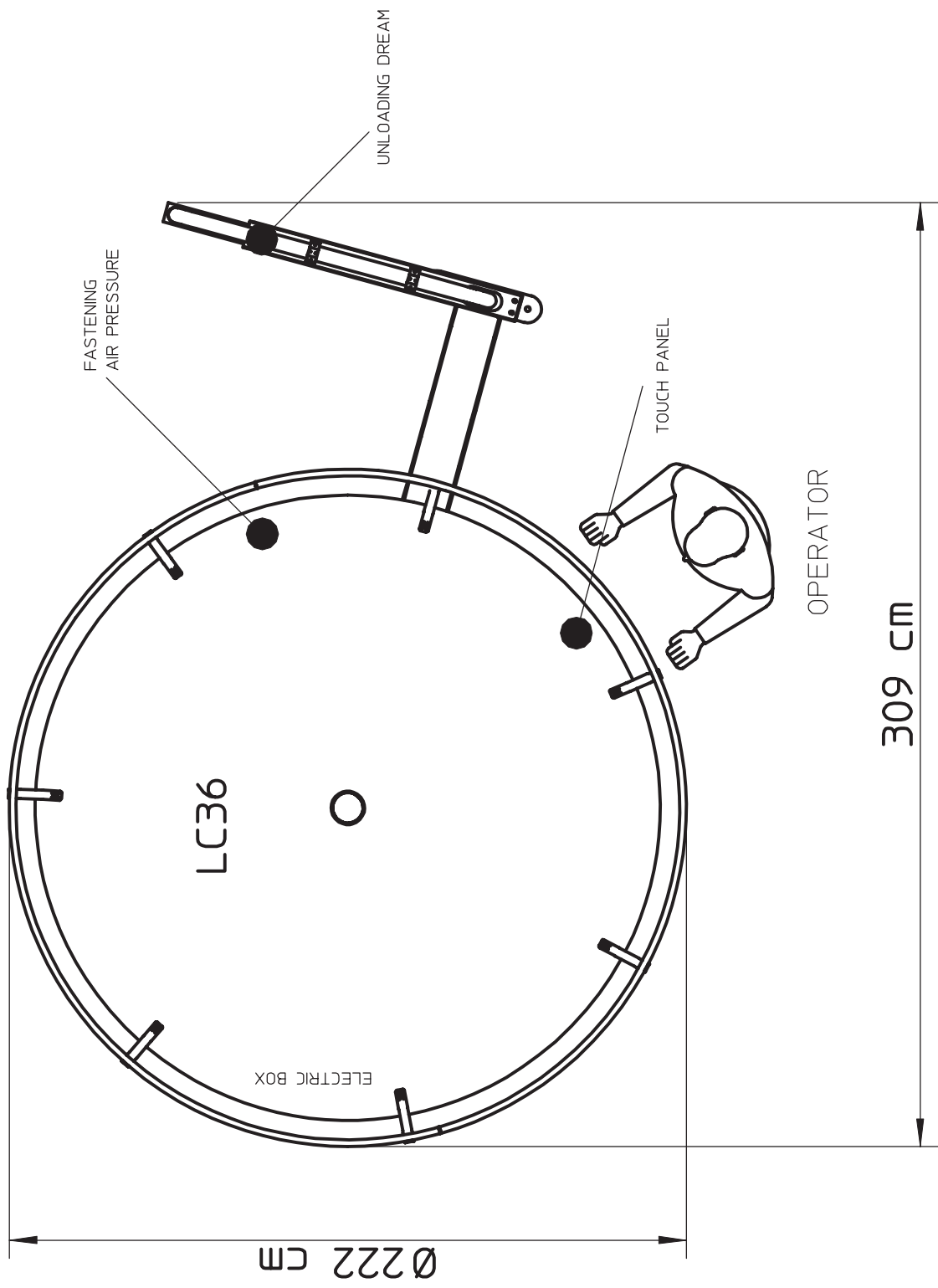
CUCITURA DEL CORPINO



AVVERTENZA:

I dati indicati sono solo a titolo informativo. Santoni S.p.A. si riserva di modificare una o più caratteristiche delle macchine senza preavviso o senza l'obbligo di fornire tali modifiche alle macchine già installate. Le immagini sono solo esemplificative e non costituiscono riferimento.

Santoni raccomanda aghi
GROZ-BECKERT®





SANTONI SPA

Via Carlo Fenzi, 14 - 25135 Brescia - Italy
Tel. +39 030 37671 Fax +39 030 3767400

P.IVA e CF: IT 00273280172

info.santoni@santoni.com - www.santoni.com