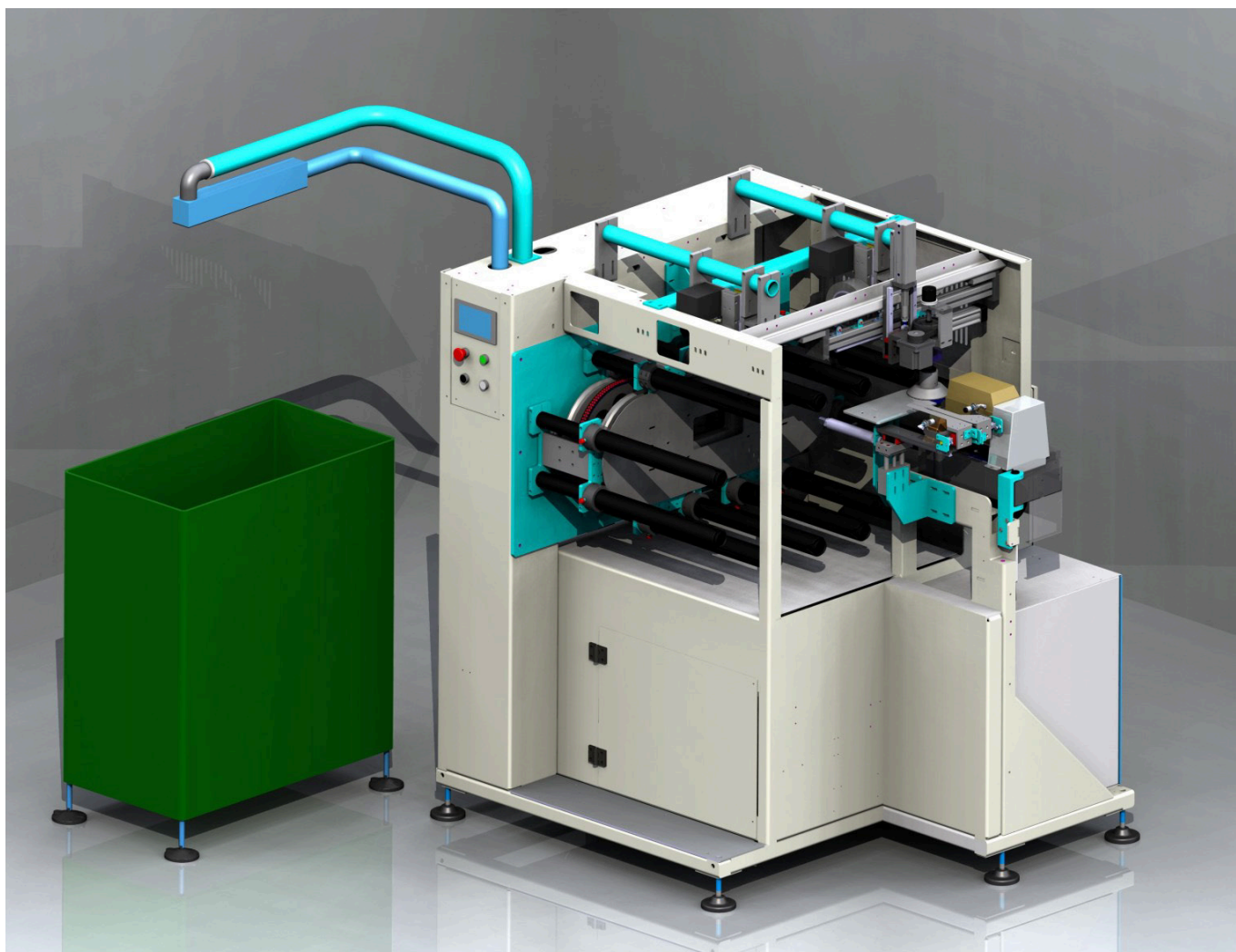


MACCHINE AUSILIARIE

MACCHINA AUTOMATICA PER LA CUCITURA DELLA PUNTA
DEI COLLANT

TC SMART



MACCHINE AUSILIARIE

TC SMART

La Santoni TC Smart è stata studiata appositamente per la cucitura della punta dei collant preassemblati o "One piece".

La macchina può essere abbinata alla OP Smart in modo da automatizzare completamente la cucitura del prodotto one piece oppure caricata manualmente con il collant già assemblato.

La TC Smart effettua una cucitura delle due punte con un perfetto raggio di curvatura "a bocca di pesce", così come richiesto sui prodotti di alta qualità. Il principio di funzionamento molto semplice facilita l'installazione e l'utilizzo del sistema ottimizzando l'affidabilità e riducendo i costi di gestione e manutenzione.

MACCHINE AUSILIARIE

TC SMART

Voci	Valori
Pressione aria	6 bar
Consumo aria	200 NI/min
Energia assorbita	5 Kw
Produzione media	35 Dz/hr (pair)

Caratteristiche
PLC per il controllo elettronico delle principali funzioni del processo di cucitura
Autodiagnosi elettronica con visualizzazione degli errori o malfunzionamenti sul display
Display touch-screen per i comandi della macchina e per la memorizzazione dei parametri di cucitura di ciascun articolo
Nr. 12 tubi di cucitura
Sagomatura delle punte per mezzo di un piattello rotante

Opzionali
Cucitrice con doppio ago
Kit posizionamento punta con sensore colore
Kit posizionatore punta/tallone

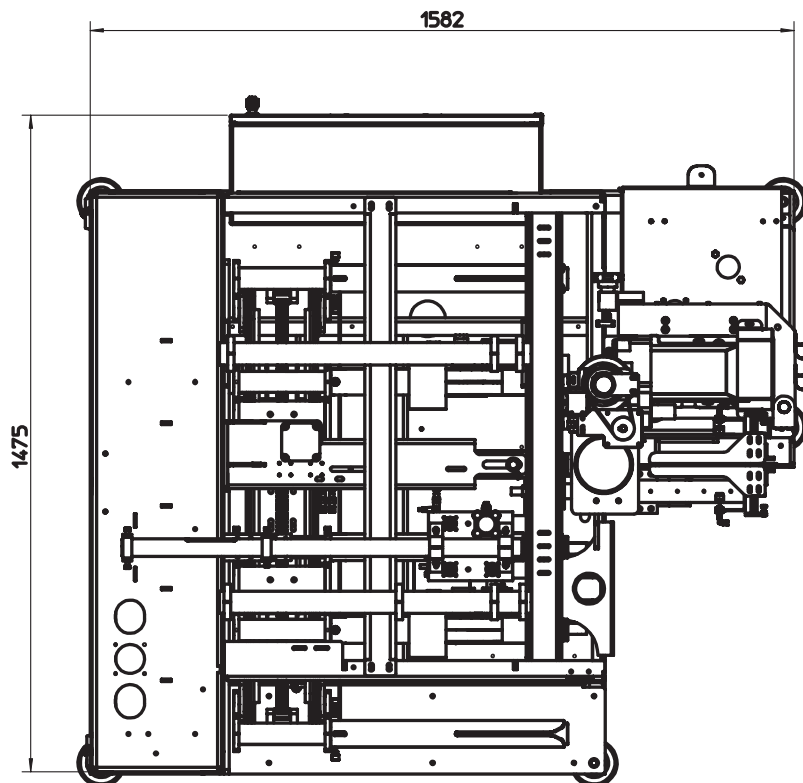
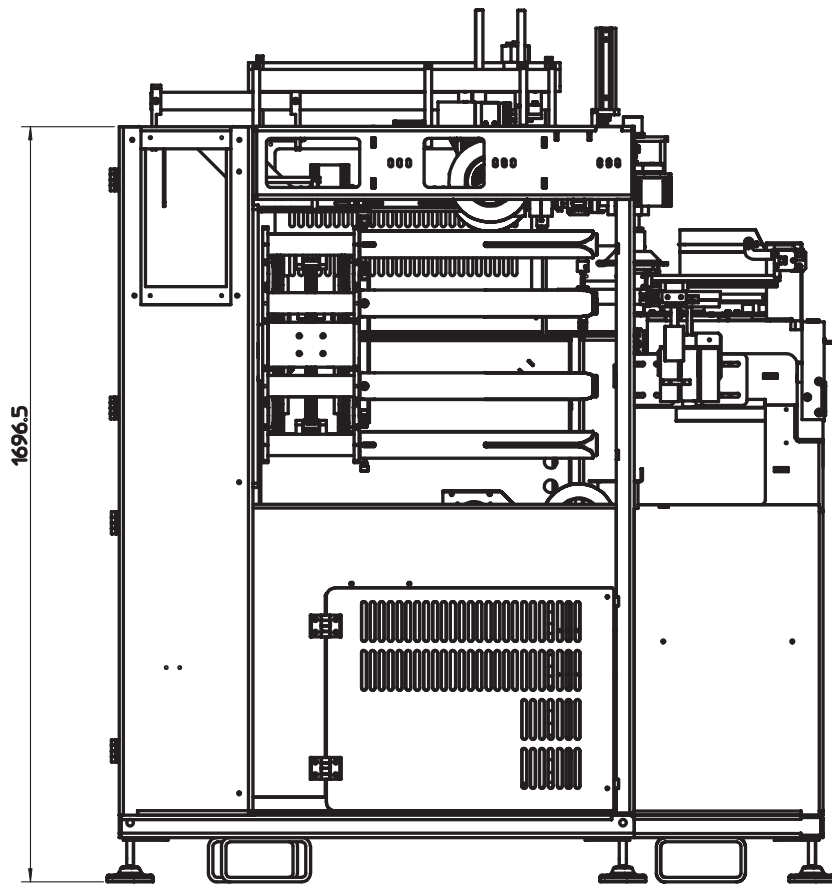
Applicazioni: Underwear, Sportswear, Swimwear, Medical Textiles, Technical Textiles.



AVVERTENZA:

I dati indicati sono solo a titolo informativo. Santoni S.p.A. si riserva di modificare una o più caratteristiche delle macchine senza preavviso o senza l'obbligo di fornire tali modifiche alle macchine già installate. Le immagini sono solo esemplificative e non costituiscono riferimento.

Santoni raccomanda aghi
GROZ-BECKERT®





SANTONI SPA

Via Carlo Fenzi, 14 - 25135 Brescia - Italy
Tel. +39 030 376711 Fax +39 030 3767400
P.IVA e CF: IT 00273280172
info@santoni.com - www.santoni.com