

MACCHINE AUSILIARIE

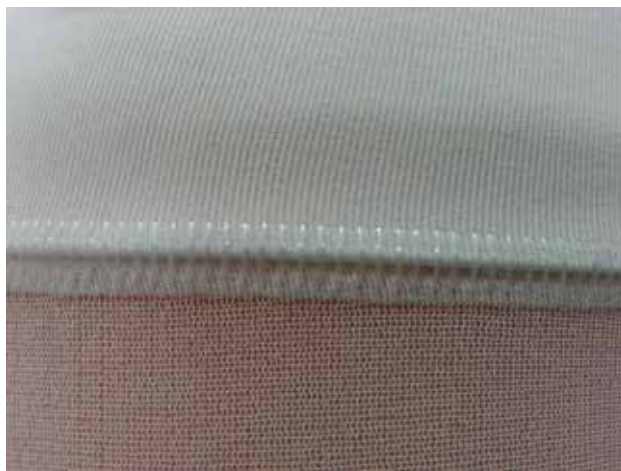
SISTEMA AUTOMATICO PER LA CUCITURA DELLA BANDA ELASTICA
SUL COLLANT "ONE PIECE" E DELLE PUNTE

ONE PIECE

PATENT PENDING



SANTONI FLATLOCK



SANTONI FLATLOCK



FISH-MOUTH TOE



MACCHINE AUSILIARIE

ONE PIECE

Sistema automatico per la cucitura della banda elastica sul col-lant "ONE PIECE" e delle punte.

MACCHINE AUSILIARIE

ONE PIECE

Caratteristiche

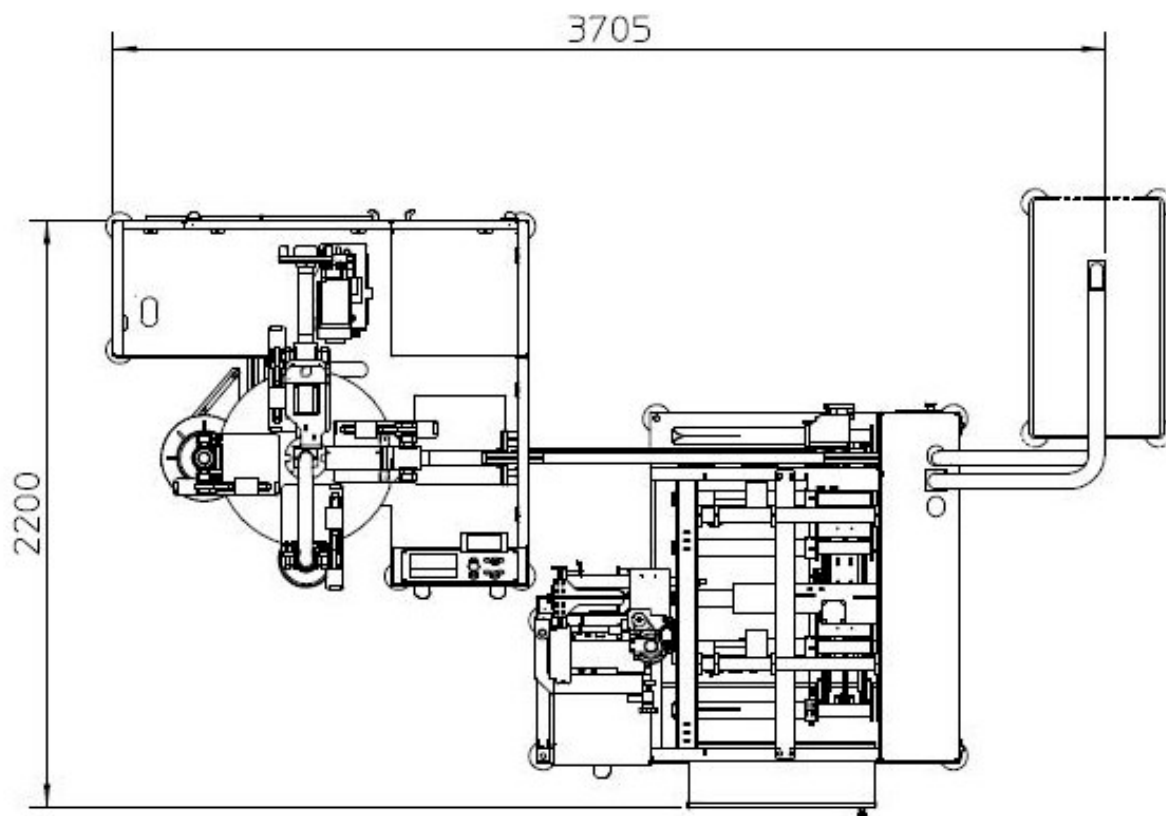
Cucitura con sistema brevettato Santoni FlatLock

Utilizzo di bande elastiche pronte o da rotolo, con sistema opzionale di taglio, cucitura ed alimentazione automatica

Opzione di collegamento automatico ad una macchina cucipunte TC Smart per la cucitura arrotondata "bocca di pesce".

Applicazione della balza anche su collant realizzati su telaio Raschel

Produttività media 35 Dz/hr





SANTONI SPA

Via Carlo Fenzi, 14 - 25135 Brescia - Italy
Tel. +39 030 376711 Fax +39 030 3767400
P.IVA e CF: IT 00273280172
info@santoni.com - www.santoni.com